

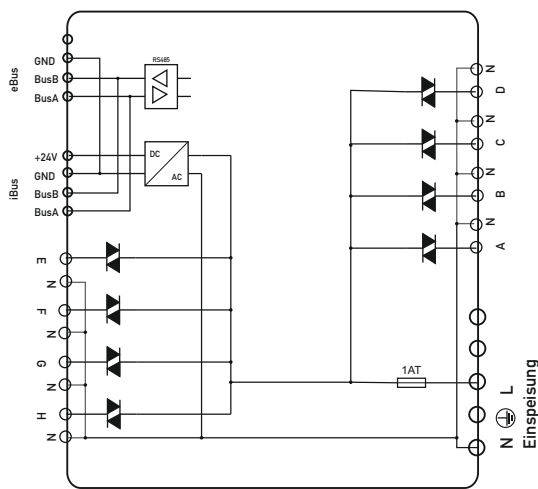
Anwendungsbeispiel
Direkt steckbar. Keine externe Klemmung oder Speisung erforderlich.



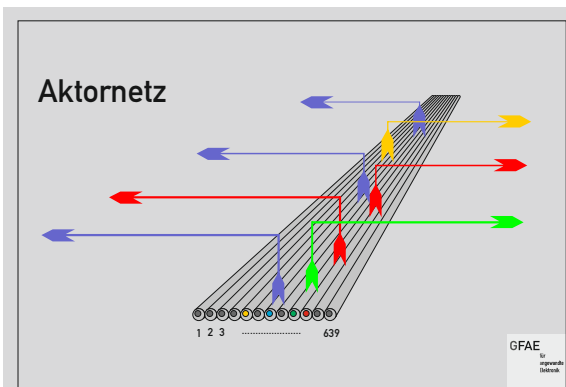
Achtfach Ventilaktor

VA8.Modbus

- Modbus RTU 19200Bd / 38400Bd (ab Version 0x20)
- 8 Triac-Ausgänge 230VAC für PWM Ventile und Klappenantriebe.
- Wahlweise gegenseitige Verriegelung mit Umschaltverzögerung zweier Ausgänge.
- iBus Stecker für Bus-Anschluss und Versorgung lokaler Sensoren und Bediengeräte
- Verstärkte RS485 Norm
Dauerhaft verpolungs- und kurzschlussicher gegen 24VDC
- WINSTA Installationsgehäuse IP20 für Montage in Hohlboden oder Hohldecke. 5 poliger Versorgungsstecker zum Weiterschleifen einer dreiphasigen Versorgungsleitung.



Blockschaltbild



Kopplernetz Module kommunizieren über Modbus RTU. Sie präsentieren sich der Steuerung jedoch als ein einzelnes virtuelles Gerät mit einer einzigen Modbus ID. Die Adressierung der einzelnen Module erfolgt über die Registeradresse. Die logische Zusammenfassung der Module in einem virtuellen Gerät erlaubt die gleichzeitige Aktualisierung aller Ausgänge mit einem einzelnen Telegramm sowie die priorisierte Übertragung schneller Ereignisse zurück zur Steuerung. Bei über 100 Modulen dauert dieser Zyklus nur gerade 100ms.

200117(Er) VA8.cdr

Konfiguration

Adressierung und Konfiguration durch DIP Schalter

Technische Daten

Speisung	230VAC / 0.04A (Inrush 20A, Leakage <0.25mA)
Versorgung externer Geräte	24V 50mA (iBus)
Triac-Ausgang	230VAC 12.5VA
Abmessung	190x145x30mm (ohne Stecker)
Busanschluss	SELV RS485 1/8 Load Busspeisung nicht erforderlich
Normen	EN-60950-1

Bestellbezeichnung:

Achtfach Ventilaktor für Modbus VA8.Modbus

